

Évier S1000

Cuve à gauche

Eviers

Code: 1186 462



CARACTÉRISTIQUES

ACCROCHES COULISSANTS

Système exclusif d'installation Foster qui permet aux crochets de fixation de glisser sur tout le périmètre de l'évier. Il permet une installation facile en pouvant positionner les crochets aux endroits les plus accessibles.

PLUS DE VALEUR

Foster utilise un acier plus épais que les épaisseurs moyennes utilisées par les autres fabricants. C'est ainsi que, grâce aussi à sa longue expérience, Foster sait comment fabriquer des éviers de qualité supérieure et avec une meilleure résistance au vieillissement.

VIDANGE 3,5" BASKET

La vidange est équipé d'une grande bonde de 3,5", avec un bouchon à panier pratique qui empêche les parties solides de s'écouler dans le drain.

DÉTAILS

Bord d'installation

Standard (bord de 8 mm)

Finition

Brossée Foster

Matériau

Acier inoxydable AISI 304

Textures

Microfoster

Base 45 cm

Dimensions 860x500 mm

Équipement standard Crochets de fixation, joint, vidange, trop-plein et siphon, Emballage en boîte

Trous mitigeur 1 trou en standard

Trou d'encastrement 840 x 480 mm

Égouttoir Oui

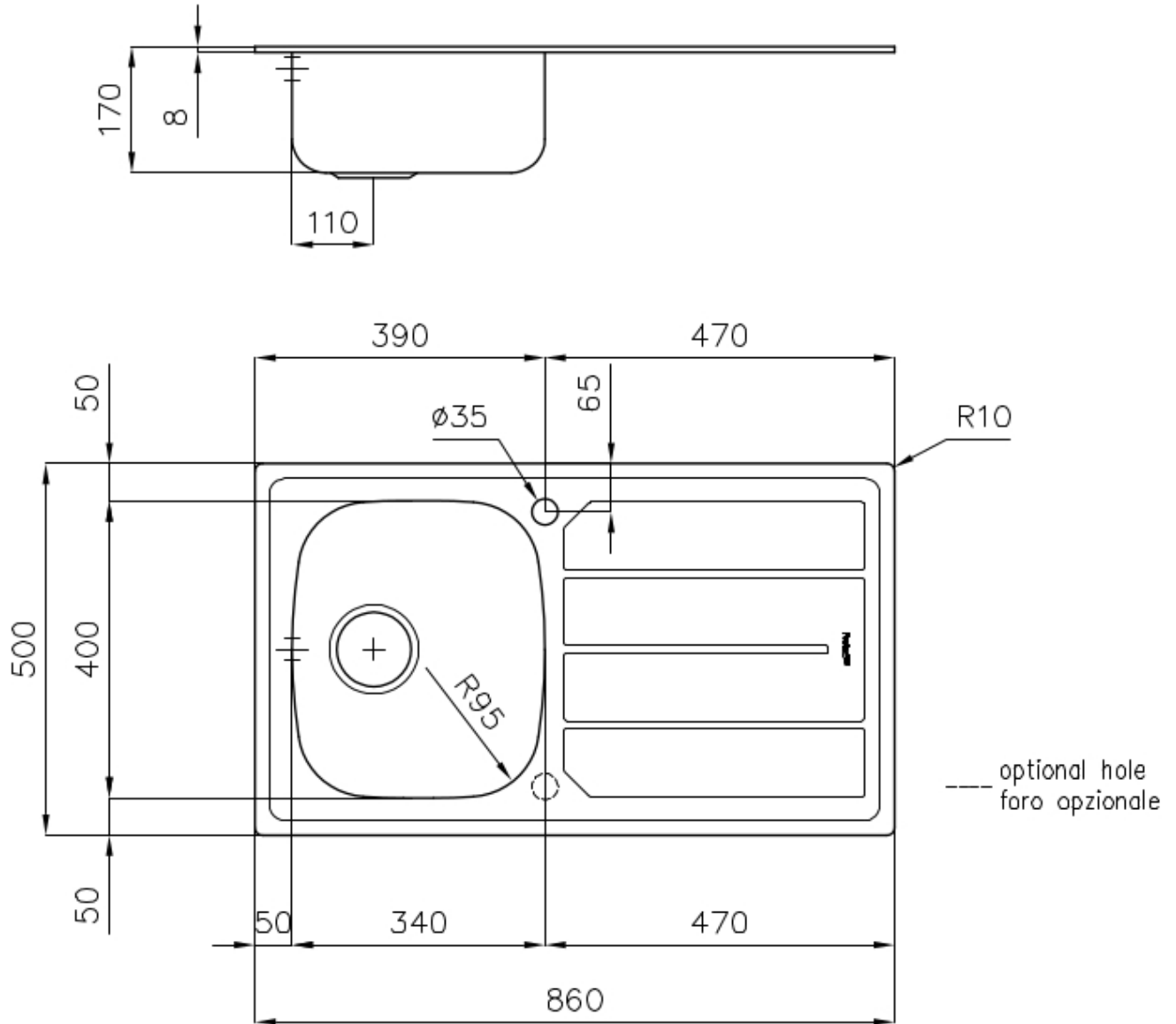
Largeur 86 cm

Mesure cuve 340x400mm

Numéro cuves 1 cuve

Vidange Vidange de 3,5

DESSINS TECHNIQUES



ACCESSOIRES OPTIONNELS



Panier en acier inoxydable
8611 000



Planche de découpe en HPDE
8657 001

LES APPARIEMENTS RECOMMANDÉS



Mitigeur Lorenzo
8466 000



Mitigeur S1000 - RO
8443 002